



Jezevčík s hlavou dolů

číslo výrobku: 60539

Základní informace:

Věková Kategorie:	3+
Minimální prostor:	6200x3300mm
Rozměr zařízení d.š.v.:	3200x200x450mm*
Výška volného pádu:	450mm
Dopadová plocha EN 1176:	20m ² /bez požadavků
Hmotnost zařízení:	90Kg*
Určení:	exteriér
Dostupnost náhradních dílů:	dodá výrobce
Certifikát shody s normou:	ČSN EN 1176-1 ed.2: 2018
Způsob kotvení:	přímá betonáž do terénu

Vybavení:

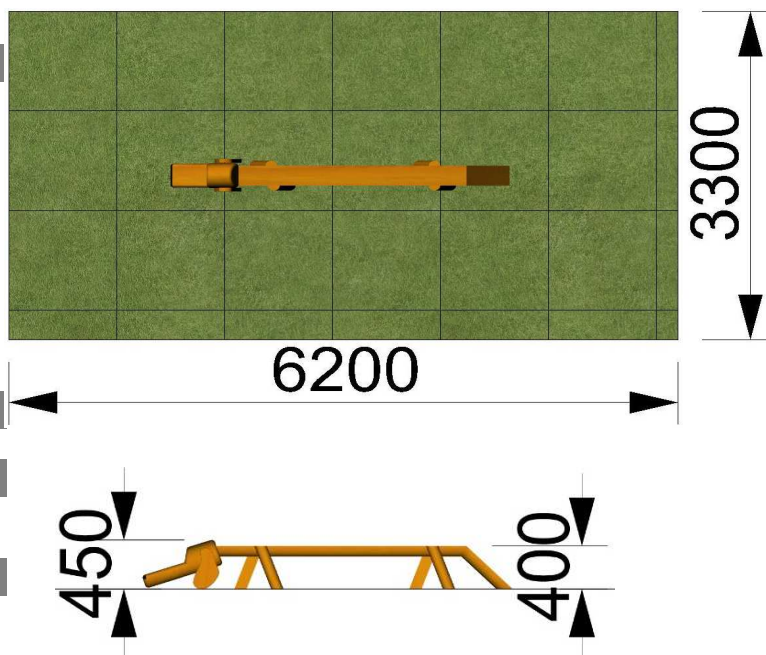
Jezevčík: 1

Materiál:

Dřevěné části: trnovník akát
Kovové díly: nerez ocel, žárově pokovená ocel, hliník

Povrchová úprava:

Remmers aidol GW 310 - tenkovrstvá impregnační lazura na vodní bázi



* uvedené rozměry a hmotnost jsou pouze orientační, mohou se lišit v závislosti na průměru klád